

# ***LUXURA*** ***V9***

***BY HAPRO***



***Инструкция по сборке  
и эксплуатации***

## **Внимание!**

Отключайте оборудование от сети при проведении любых профилактических или ремонтных работ.

## ***Гарантия***

Мы рады поздравить Вас с приобретением солярия «Luxiga » и поблагодарить Вас за доверие к нам.

Каждая «Luxiga » изготовлена в соответствии с международными стандартами CENELEC и имеет знак качества KEMA.

Гарантия исчисляется с даты продажи. Во время действия гарантии мы производим бесплатный ремонт и замену деталей, вышедших из строя из-за некачественных материалов или дефектов производства.

Для предъявления претензий по гарантии Вы должны предъявить гарантийный талон с указанной датой продажи, типом и серийным номером солярия.

## ***Гарантия не распространяется***

На узлы, имеющие тип, серийный номер и/или другие отличительные маркировки, если эти маркировки удалены, повреждены или отсутствуют.

На акриловые стекла

На повреждения, вызванные небрежным обращением, ненадлежащими условиями транспортировки, монтажа и эксплуатации.

На повреждения, вызванные сборкой, установкой или ремонтом, осуществленным персоналом, неавторизованным «Harjo».

На повреждения, произведенные пожаром, землетрясением или другими природными катаклизмами.

## ***Прочтите это в первую очередь***

1. Обращайтесь к Вашему дилеру, сразу же, если Ваш солярий не функционирует так, как предписывается инструкцией.
2. Не используйте солярий во влажных или пыльных помещениях.
3. Убедитесь, что защитные предохранители выдержат требуемую нагрузку. Данный солярий имеет защиту от утечки на землю 0,03А. Если силовой кабель подключается к сети без вилки, должен быть установлен контактор или размыкатель, рассоединяющий как фазные, так и нулевой провода.
4. Всегда отключайте солярий от сети при проведении профилактических работ или очистки солярия. Все ремонтные или профилактические работы должны выполняться квалифицированным электриком.  
**Никогда не очищайте электрические компоненты с использованием жидкостей.**

5. Придерживайтесь рекомендованных расстояний, указанных в разделе «Размеры/Размещение» при установке солярия.
6. Если солярий размещается в отдельном помещении, должно быть достаточное расстояние между стенами и оборудованием (см. раздел «Сборка солярия»). Это обеспечит необходимую циркуляцию воздуха вокруг солярия.
7. Избегайте попадания на акриловые стекла предметов, которые могут поцарапать стекла.
8. Солярий нельзя эксплуатировать если :
  - пользователь не надел защитные очки от UV излучения
  - отсутствует акриловое стекло в нижней части солярия
  - отсутствует стекло в верхней части солярия
  - температура в помещении, где установлен солярий 30С и выше
  - неисправен таймер, которым обязательно должен быть снабжен солярий
9. Для замены ламп и стартеров: чтобы вытащить лампу, поверните ее на четверть оборота влево; чтобы вынуть стартер, поверните его на четверть оборота влево. Установку ламп и стартеров производите в обратной последовательности.
10. Заменяйте лампы низкого давления, как предписано производителем. Используйте лампы того же вида.
11. Заметьте: только специальный очиститель можно использовать для очистки акриловых стекол. Не используйте для этой цели очистители, содержащие спирт, т.к. это может привести к повреждению акриловых стекол.
12. Тип УФ излучения солярия указан на специальной наклейке на корпусе солярия.
13. УФ излучение от солнца или других источников может вызвать повреждение кожи или глаз. Степень повреждения зависит от состава и количества УФ излучения, а также от чувствительности кожи и глаз.
14. Кожа может получить солнечный ожог при избыточном количестве УФ излучения. Часто повторяющиеся сеансы могут привести к преждевременному старению кожи, а также увеличивают риск развития кожных новообразований.
15. Незащищенные глаза могут получить поверхностный ожог. Длительное повторяющееся воздействие УФ излучения на незащищенные глаза, может привести к катаракте.
16. Поврежденный силовой кабель должен заменяться производителем, его сервисным представителем или квалифицированным электриком во избежание нежелательных последствий.

**Обратите внимание:**

Пожалуйста, консультируйтесь с обслуживающим персоналом солярия при выборе длительности сеанса загара.

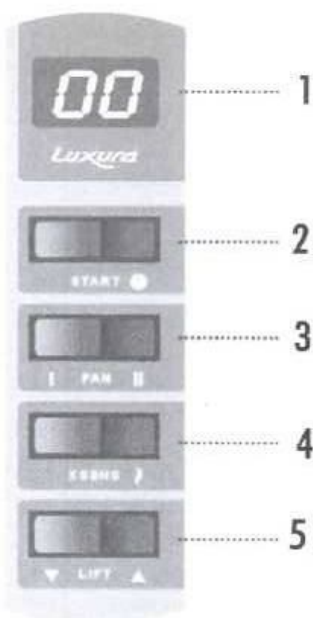
Ремонт должен выполняться только квалифицированным персоналом.

Всегда отключайте солярий от сети при обслуживании или ремонте.

# РАБОТА

1. Избегайте попадания воды на токоведущие части солярия.
2. Солярий нельзя эксплуатировать, если:
  - пользователь не пользуется защитными очками,
  - акриловые стекла или защитные решетки не установлены,
  - внутренний/-ие вентилятор/-ы не работают,
  - таймер солярия не работает,
  - температура в кабине 30 градусов и выше,
  - внешний таймер отсутствует,
  - нагрузка на пол солярия больше 200 кг.
3. Не протирайте солярий чистящими средствами, содержащими алкоголь.
4. Регулярно убирайте под решеткой пола.

## УПРАВЛЕНИЕ



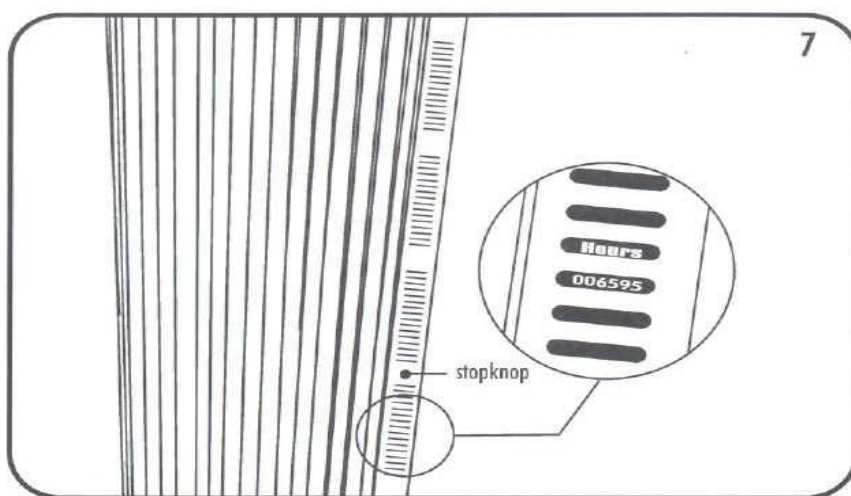
1 - Дисплей показывает прошедшее время загара в минутах.

2 - Кнопка START – старт сеанса загара.

3 - Кнопка FAN – регулирует интенсивность обдува клиента.

4 - Кнопка Xsens – вкл/выкл аромоустановки (дополнительная опция).

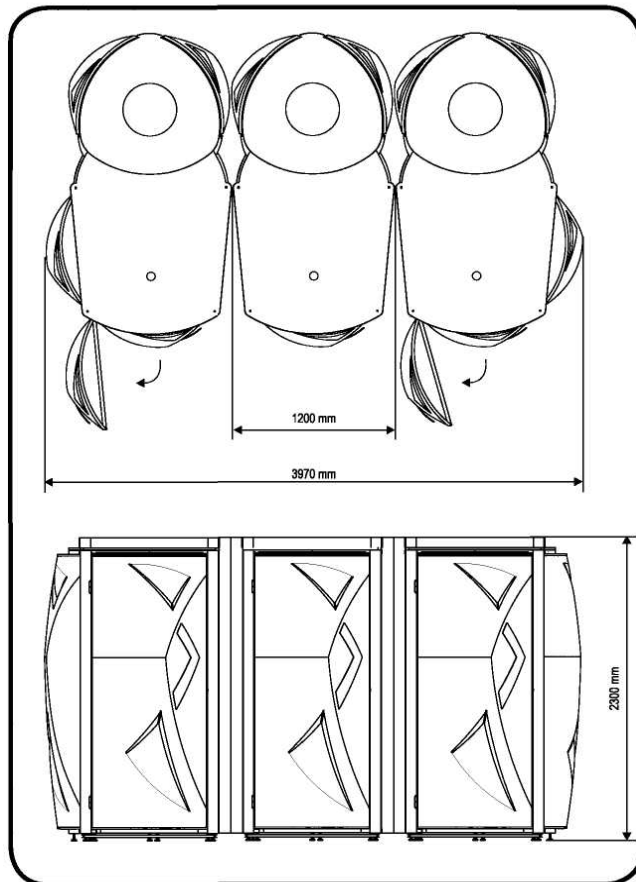
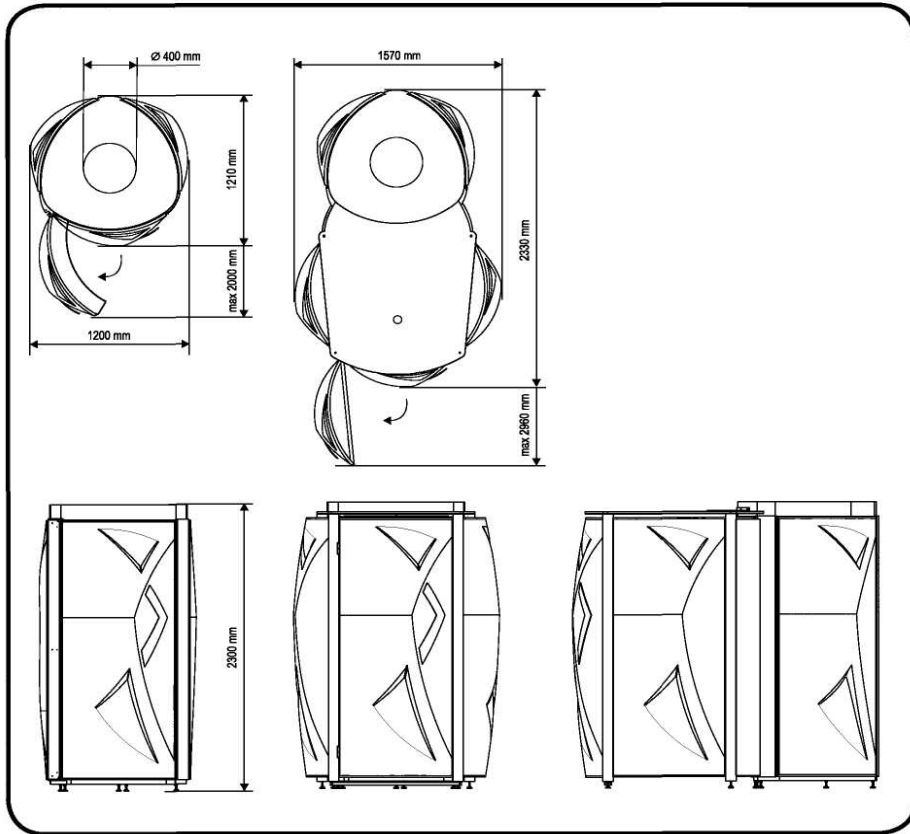
5 - Кнопка LIFT – изменение уровня пола солярия (дополнительная опция).



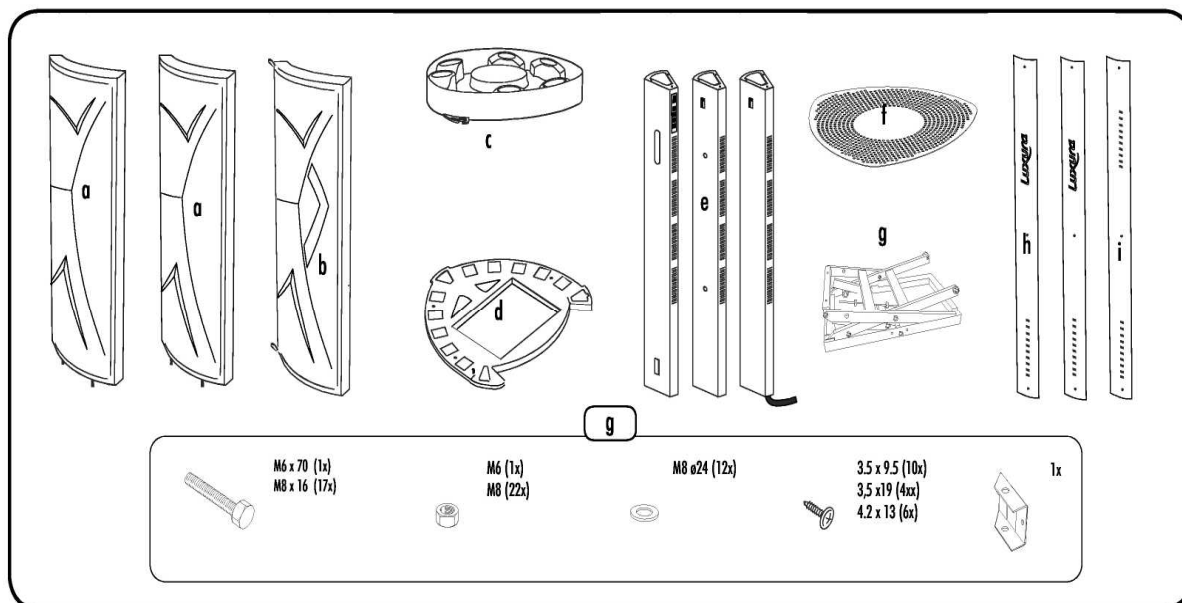
Когда кнопка STOP отжата, солярий выключен, когда утоплена – солярий включен, сеанс загара продолжается до момента окончания времени сеанса загара на внешнем пульте управления. Счетчик времени наработки ламп солярия расположен рядом с кнопкой STOP.

Завод – изготовитель рекомендует заменять акриловые стекла через каждые 1200 часов наработки солярия для достижения максимального эффекта загара.

## ГАБАРИТНЫЕ РАЗМЕРЫ



# КОМПЛЕКТ ПОСТАВКИ

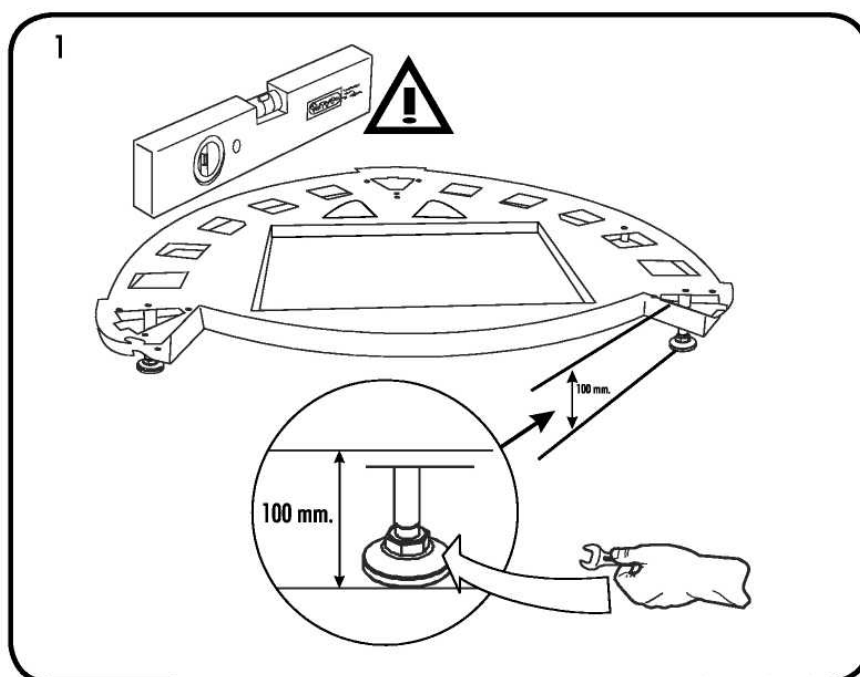


а – две боковые панели  
 d – основание солярия  
 г – лифт ( доп. опция)

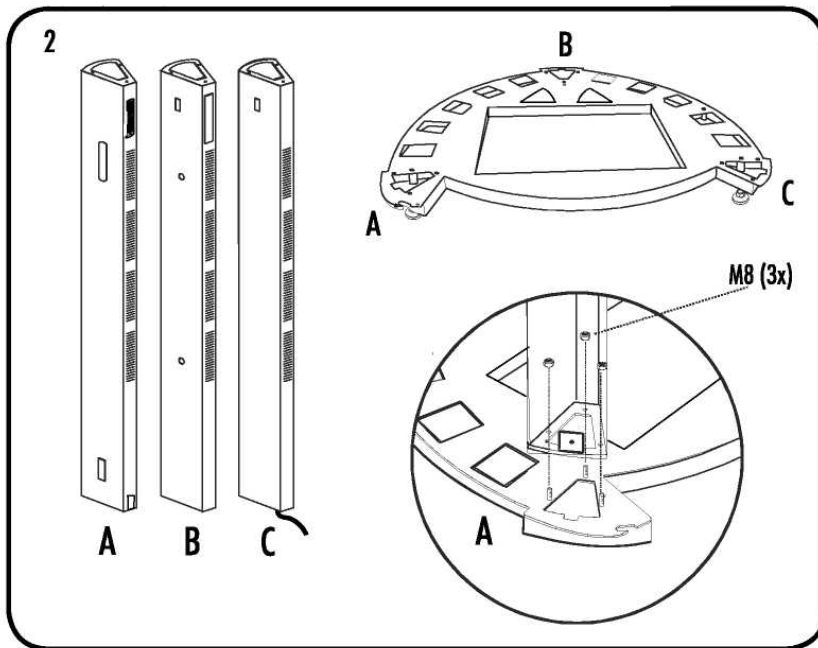
б – дверная панель  
 е – три колонны  
 h – две декор. панели

с - вентилятор  
 f - пол  
 l – задняя декор. панель.

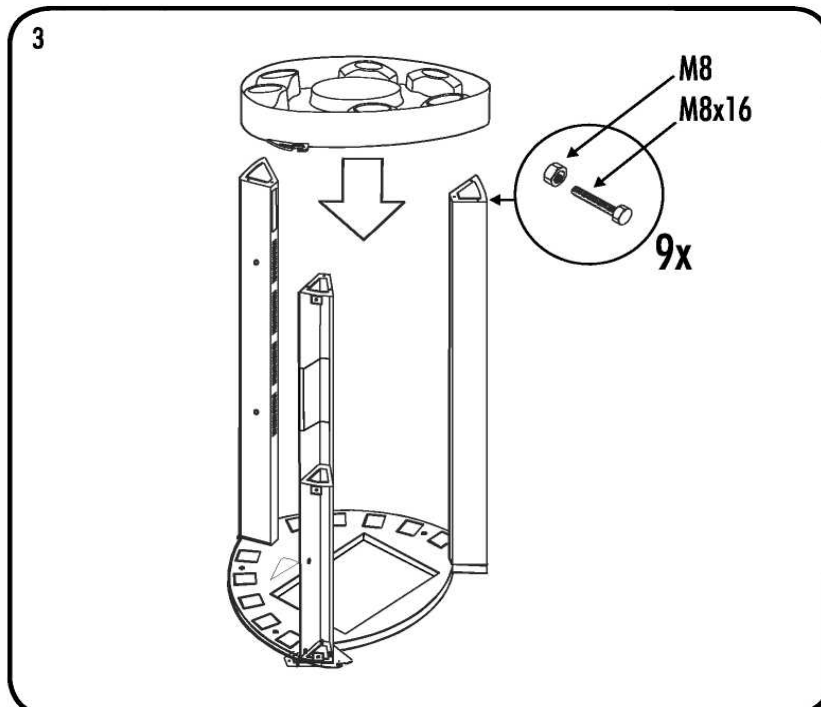
# СБОРКА



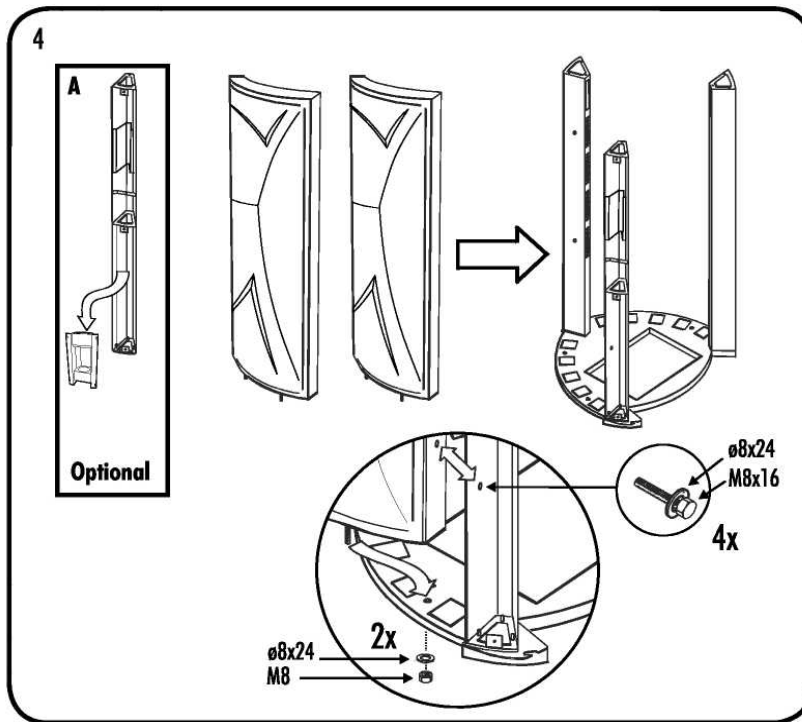
1. Горизонтально установите основание солярия, соблюдайте рекомендации по установке



2. Установите колонны на посадочные места , закрепите их с помощью гаек М8 , соблюдая условную нумерацию.

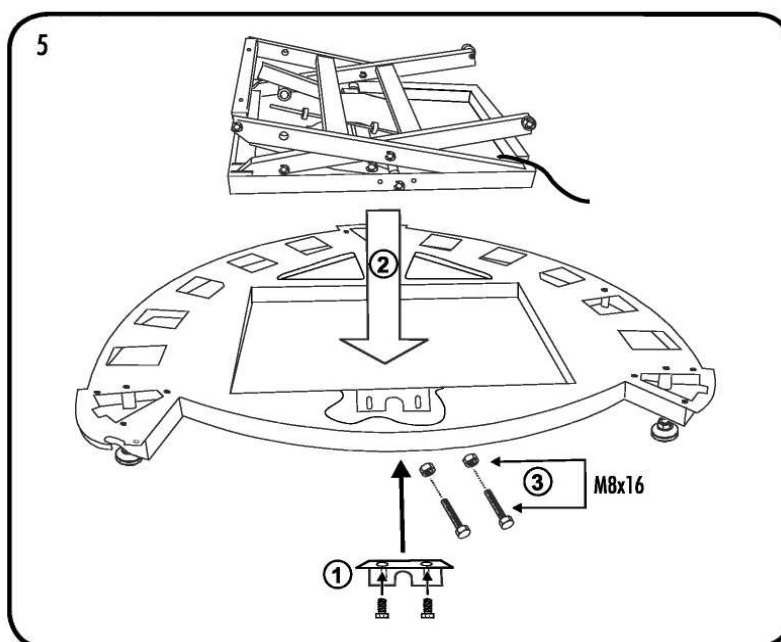


3. Установите и закрепите вентилятор , соблюдая ориентацию, показанную на рисунке.



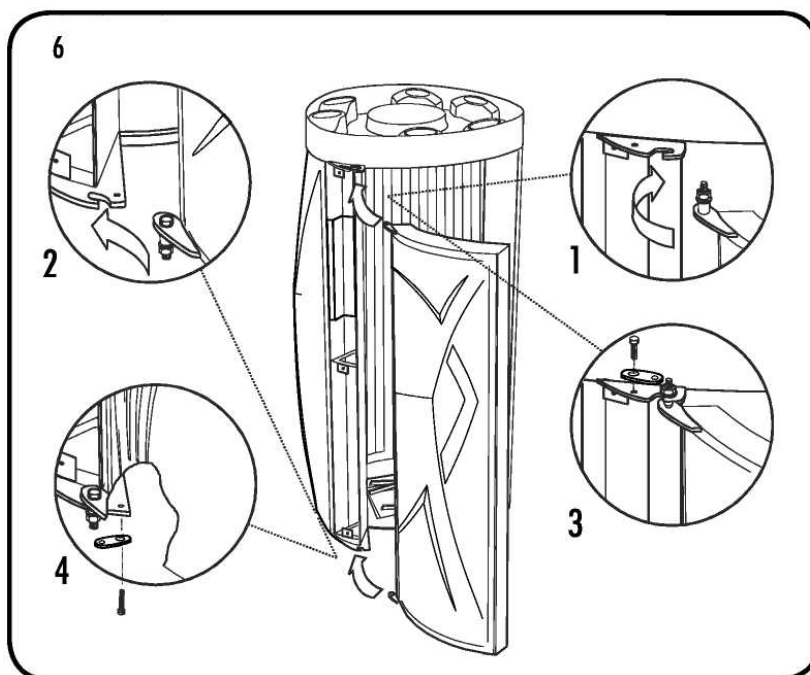
4. Установите правую и левую боковые панели на свои посадочные места, кабели панелей проложите через технологические отверстия в колоннах . Закрепите панели.

Рекомендация из практики : для удобства монтажа поменяйте 3 и 4 этапы сборки между собой.

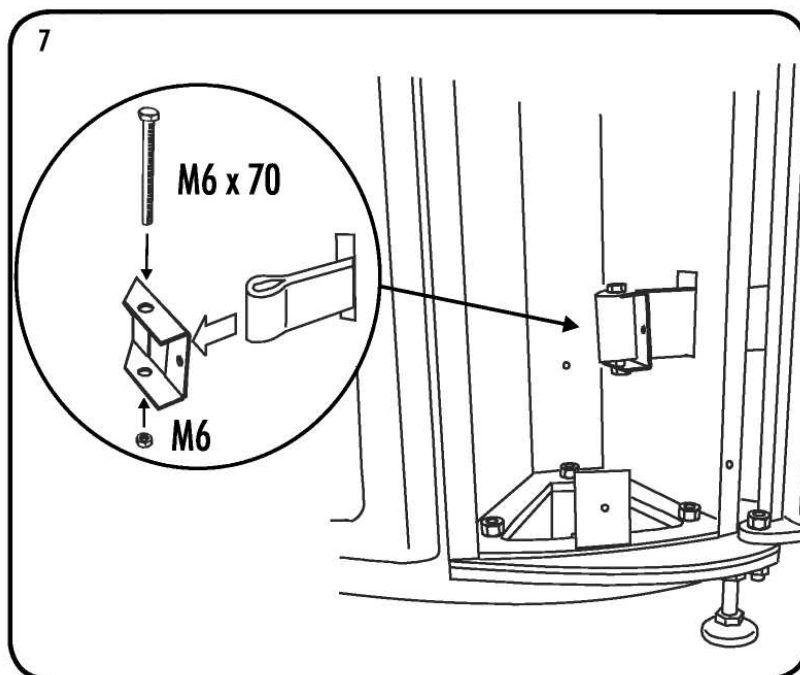


5. Установите и закрепите лифт ( дополнительная опция ) как показано на рисунке.

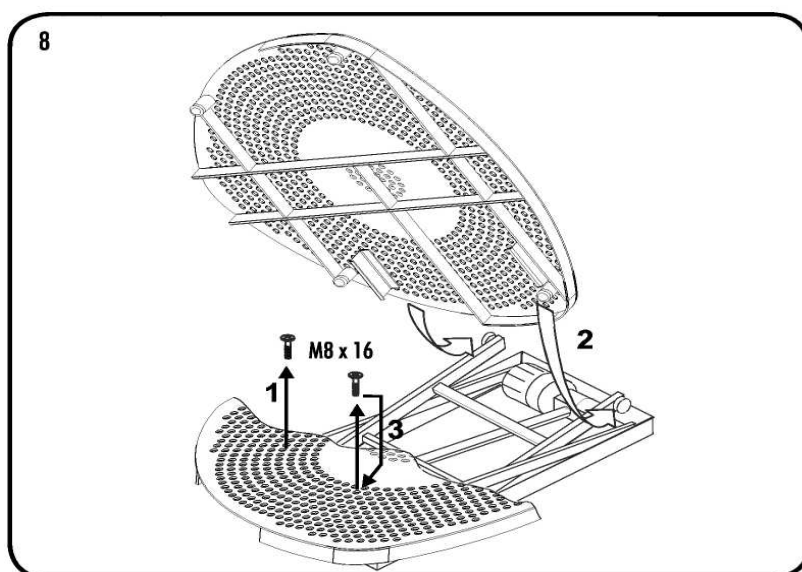




6. Установите дверь как показано на рисунке . **ОСОБОЕ** внимание уделите правильной установки двери на посадочные места и ее крепежу. Электрический кабель питания ламп двери проложите через левую панель , затем через верхний блок вентиляции и далее в правую панель.

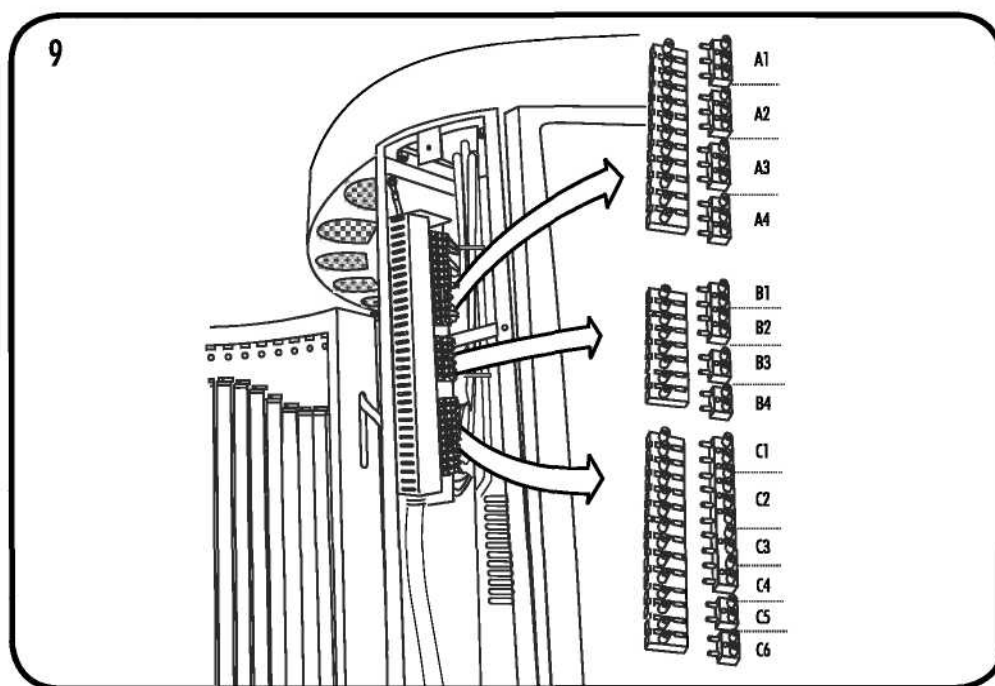


7. Установите ограничитель ширины открывания двери , как показано на рисунке.



8. Установите пол солярия.  
Если солярий в комплекте с лифтом, убедитесь, что направляющие лифта позиционированы в U-образный профиль пола солярия, закрепите пол двумя болтами M8 x 16.

## Электрические соединения



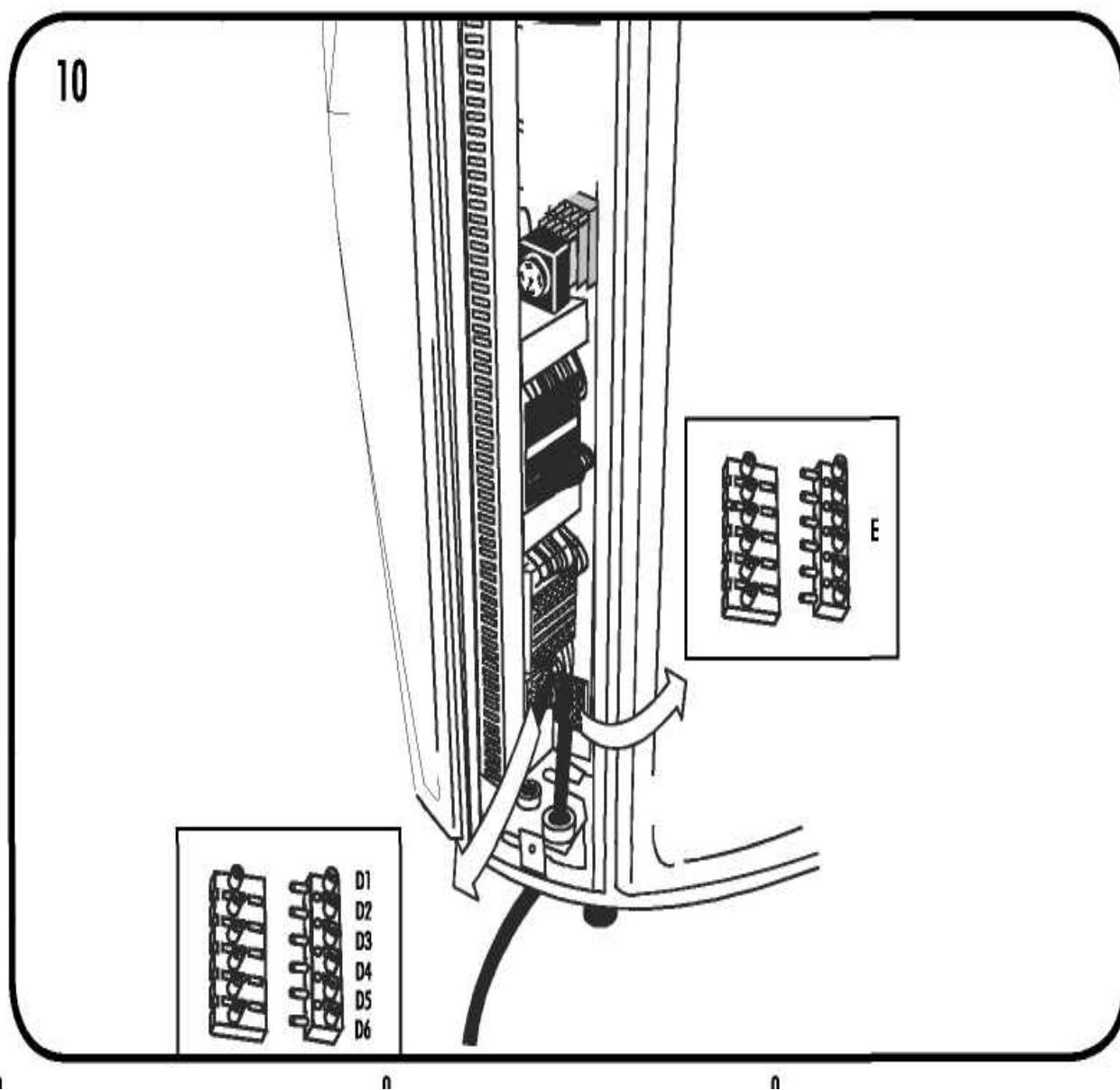
A1- панель  
A4- вентилятор  
B3- аудио  
C2- кнопка START

A2- панель  
B1- вентил. панелей  
B4- декор подсветка  
C3- переключатель скорости вент. клиента.

A3- дверь  
B2- лампа EXIT  
C1- дисплей  
C4 – кнопка LIFT

C5- вкл/выкл аромаустановки  
C6- перспективная функция.

## Подключение внешнего устройства управления.



D1- дист старт

D2- дист старт

D3- управляющий сигнал

D4- фаза 220 вольт

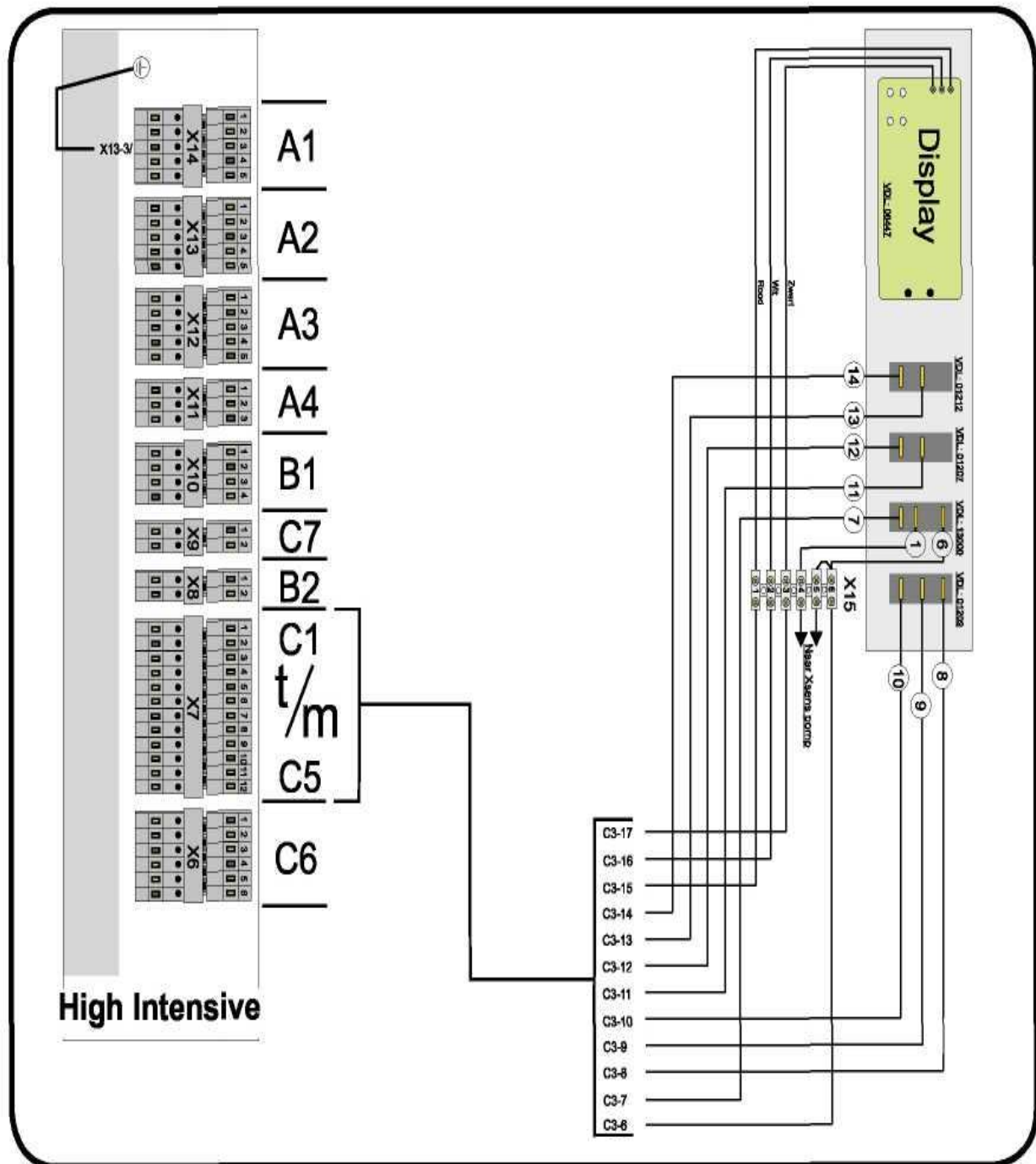
D5- «ноль»

D6- «земля»

E- разъем подключения лифта.

**Соблюдайте цветовую маркировку!**

## Схема энергообеспечения



A1- панель

A2- панель

A3-дверь

A4- вентилятор клиента

B1-вентиляторы солярия

B2- декоратив. подсветка

C1- дисплей

C2- кнопка СТАРТ

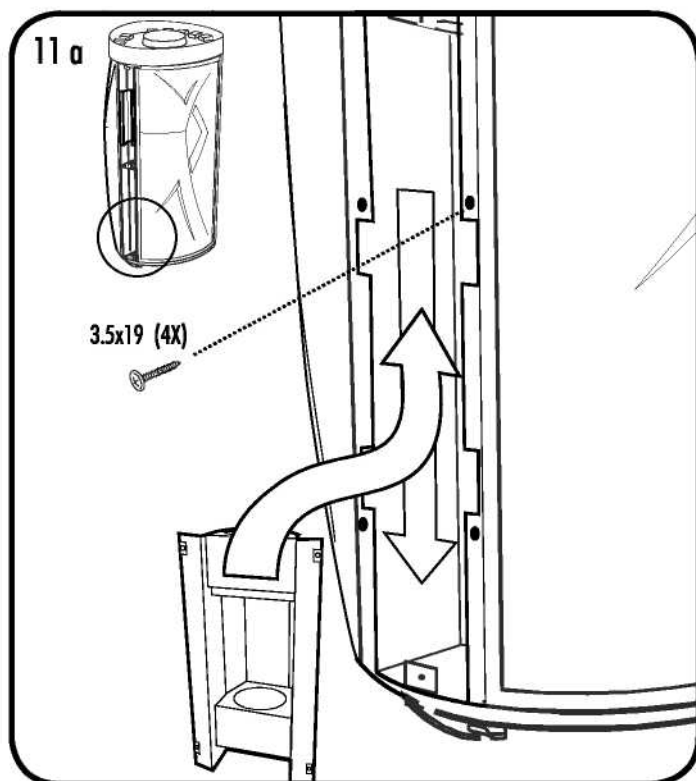
C3- кнопка вентилятора

C4- кнопка ЛИФТ

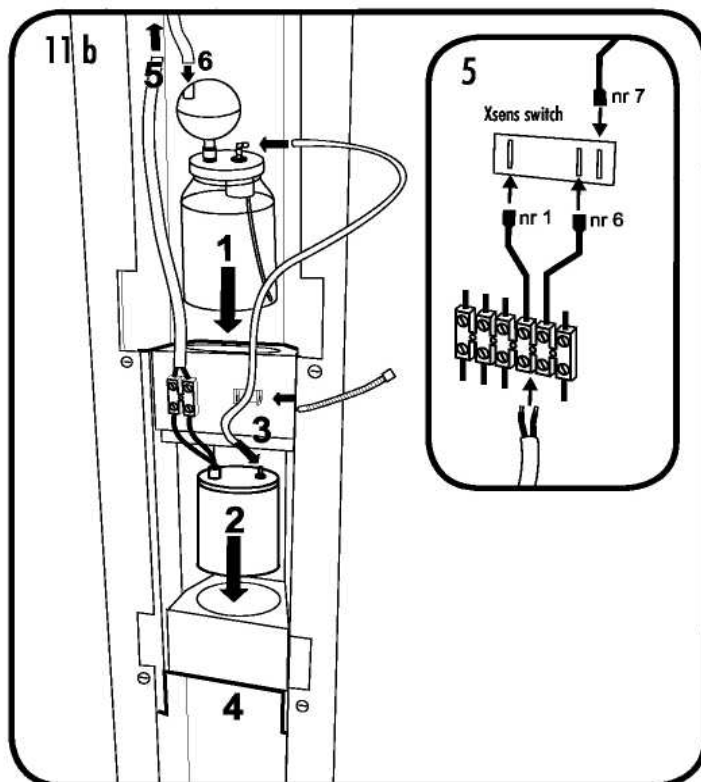
C5- кнопка Xsens

C6- перспективная опция

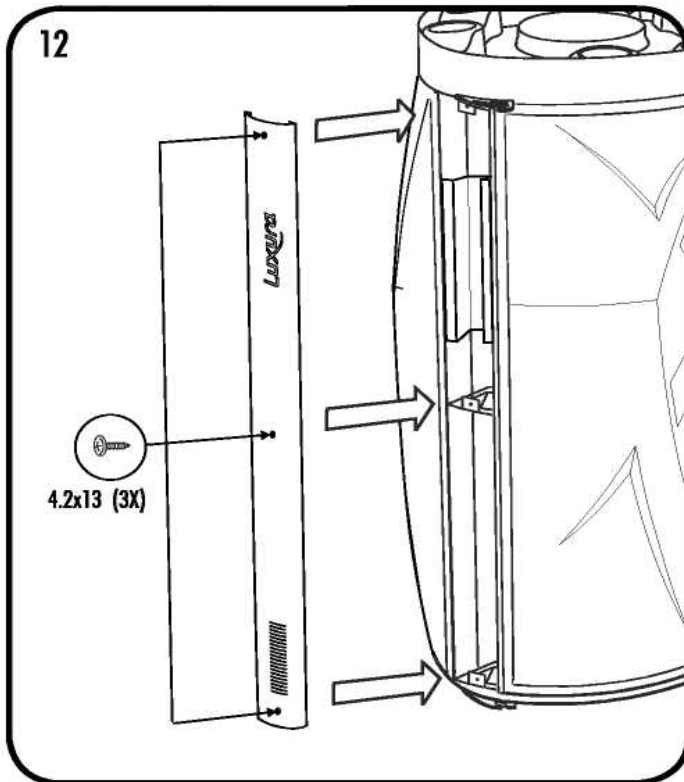
## Монтаж аромаустановки



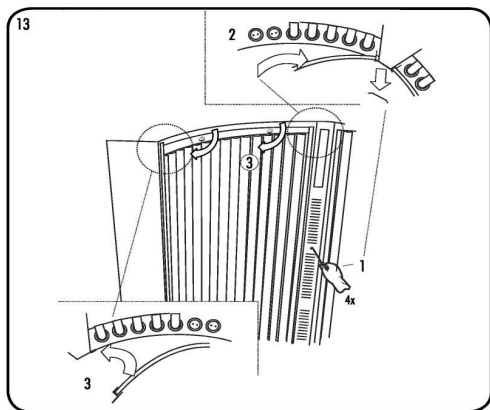
Установите Xsens-модуль  
В левую колонну и закрепите его  
4 саморезами 3.5 x 19



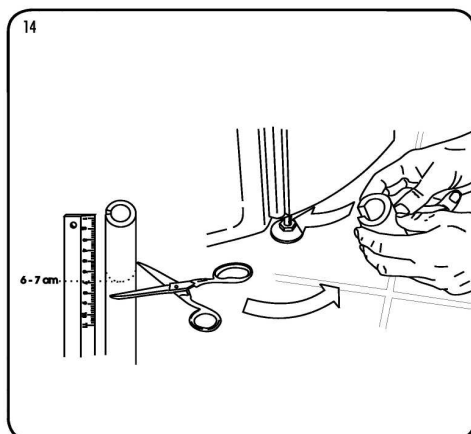
1. Установите ароматизатор в установочное место.
2. Установите электронасос в установочное место.
3. Соедините ароматизатор и электронасос соединительным элементом, входящим в комплект поставки.
- 4,5 Произведите электрические соединения, как показано на рисунке.



Установите декоративные панели,  
Закрепите их тремя саморезами  
4.2 x 13.



Снимите вентиляционную панель внутри  
солярия и вставьте 2 акриловых стекла.  
Установите вентиляционную панель.



Установите декоративные чехлы на опоры  
солярия.



# ***LUXURA***

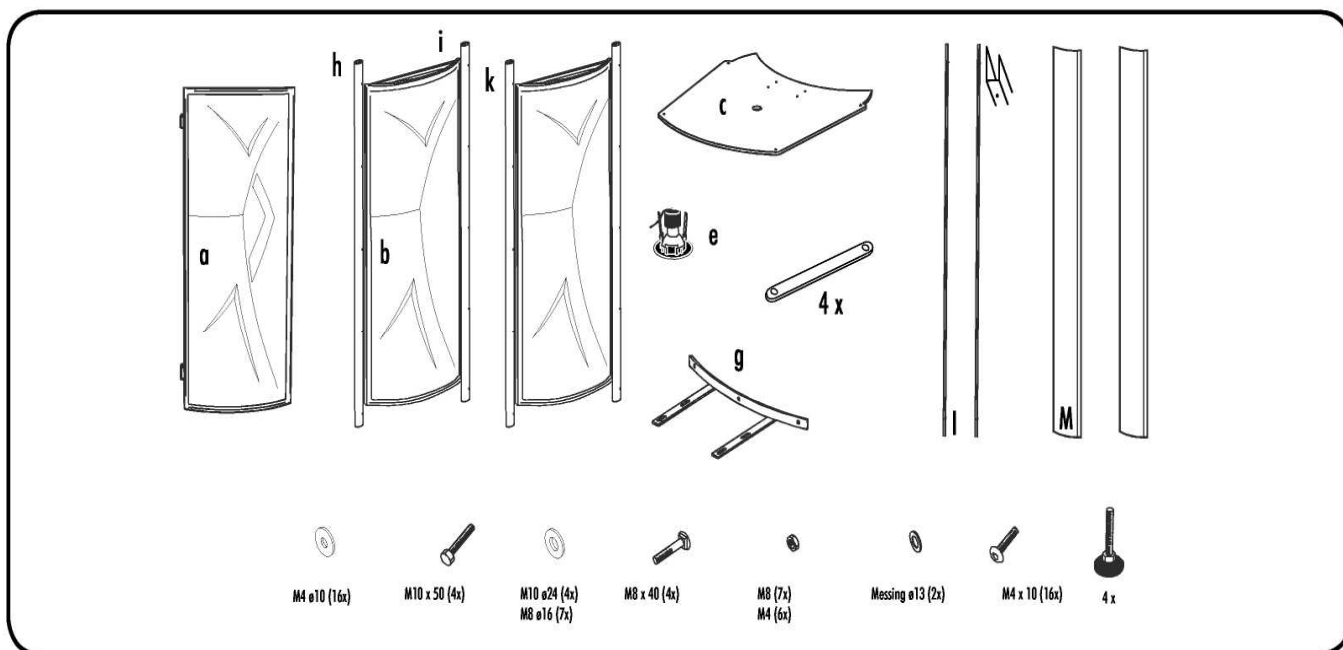
## ***V9***

***BY HAPRO***



***Раздевалка.  
Инструкция по сборке***

## Комплект поставки



A - дверь

D - креп. элемент

G - ограничитель

K - соед. колонн

N - монтажный комплект

B - панель

E - лампа подсветки

H - соед. опор

L - у-профиль

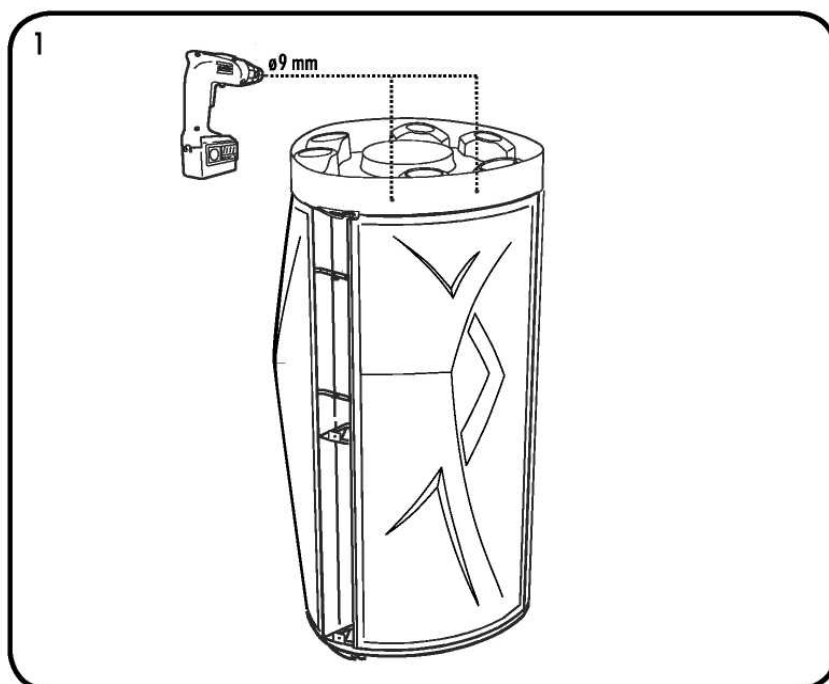
C - верхняя часть

F - опора

I - соед опор

M - пластина для крепления к  
солярию

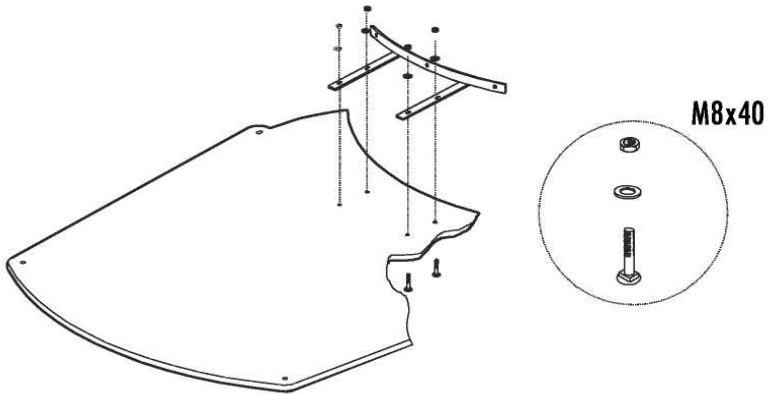
## Сборка



Просверлите два отверстия в  
указанных местах диаметром 9  
мм.

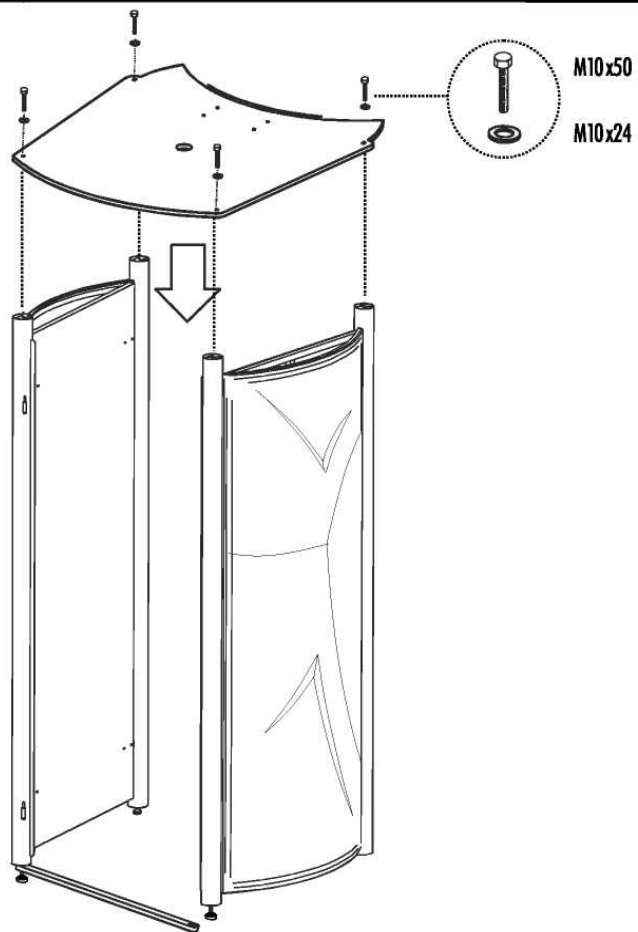


2

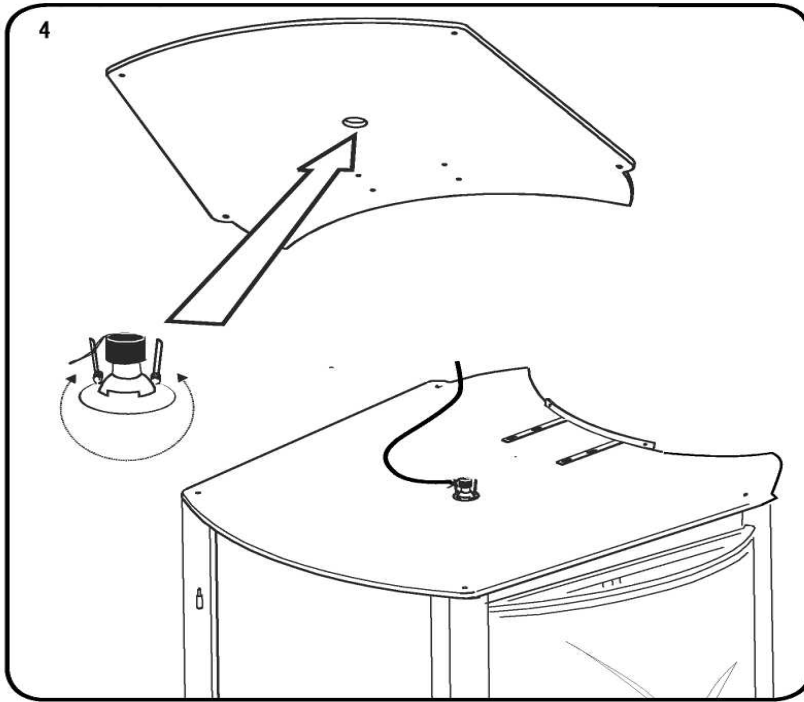


Установите ограничитель на верхнюю часть раздевалки, как показано на рисунке.

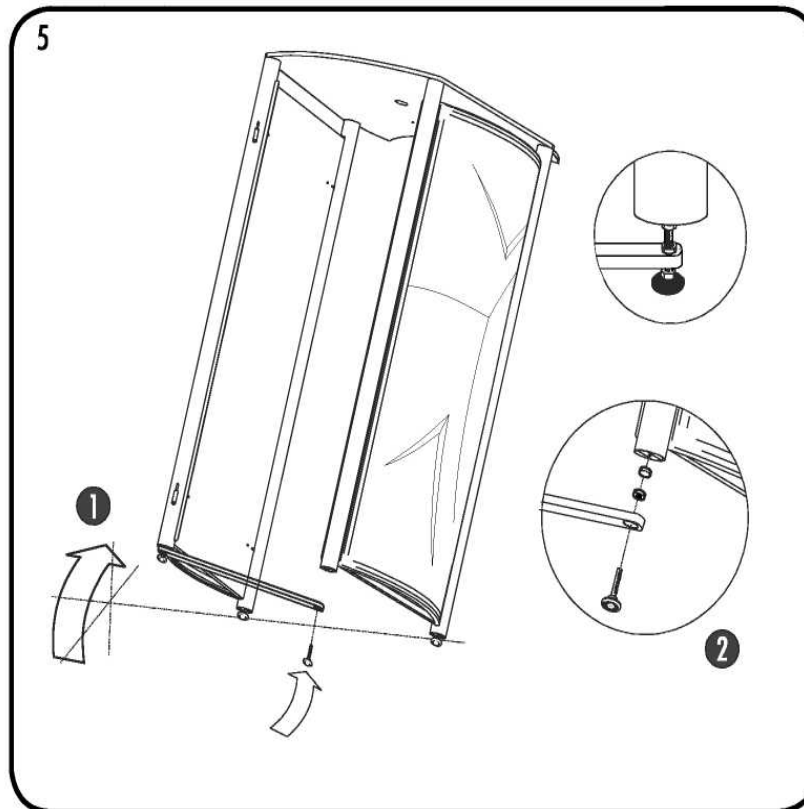
3



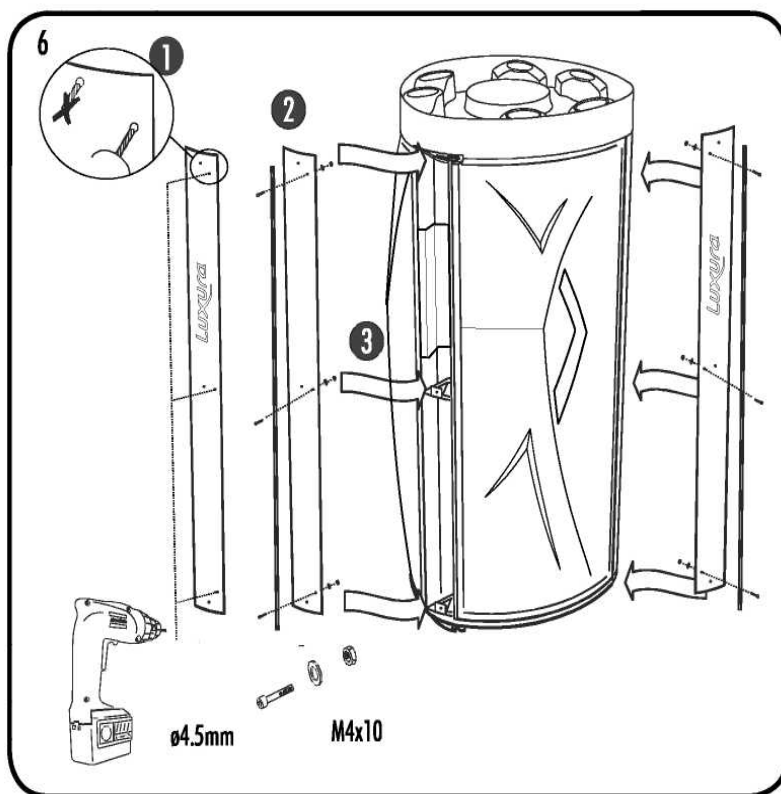
Установите панели в вертикальное положение и закрепите верхнюю часть раздевалки.



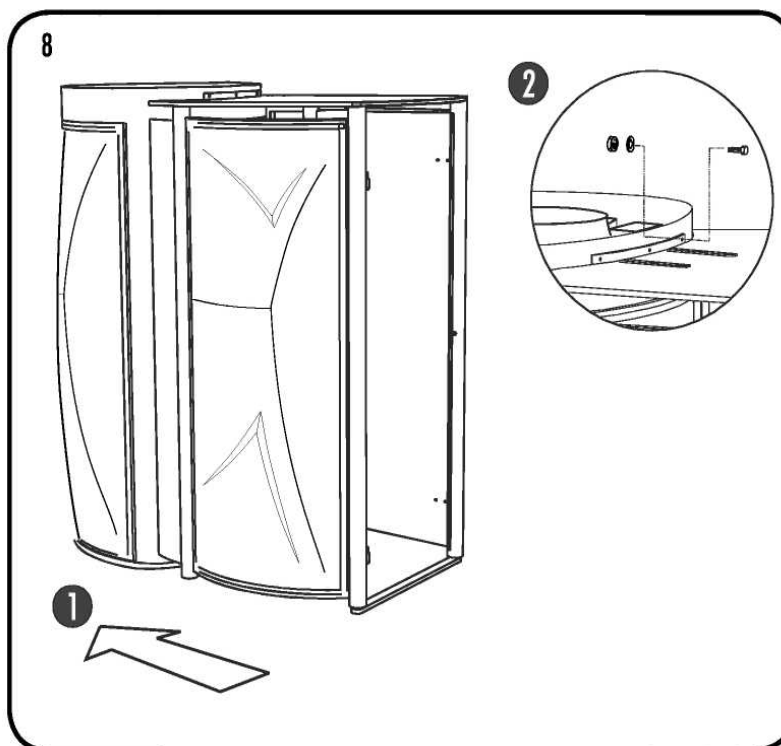
Установите лампы  
подсветки на свое  
установочное место.



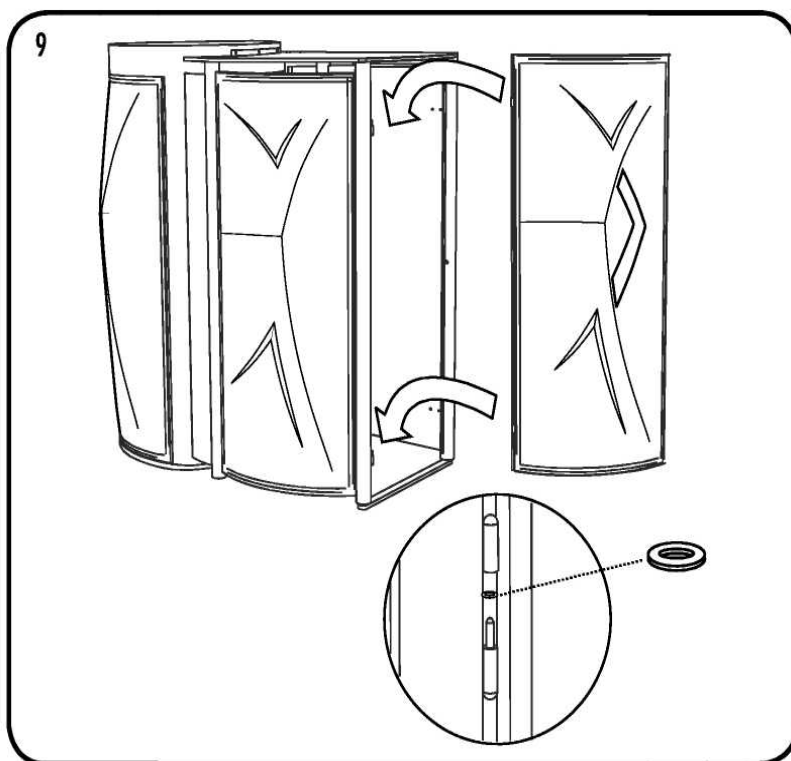
Установите крепежный  
элемент , как показано на  
рисунке.



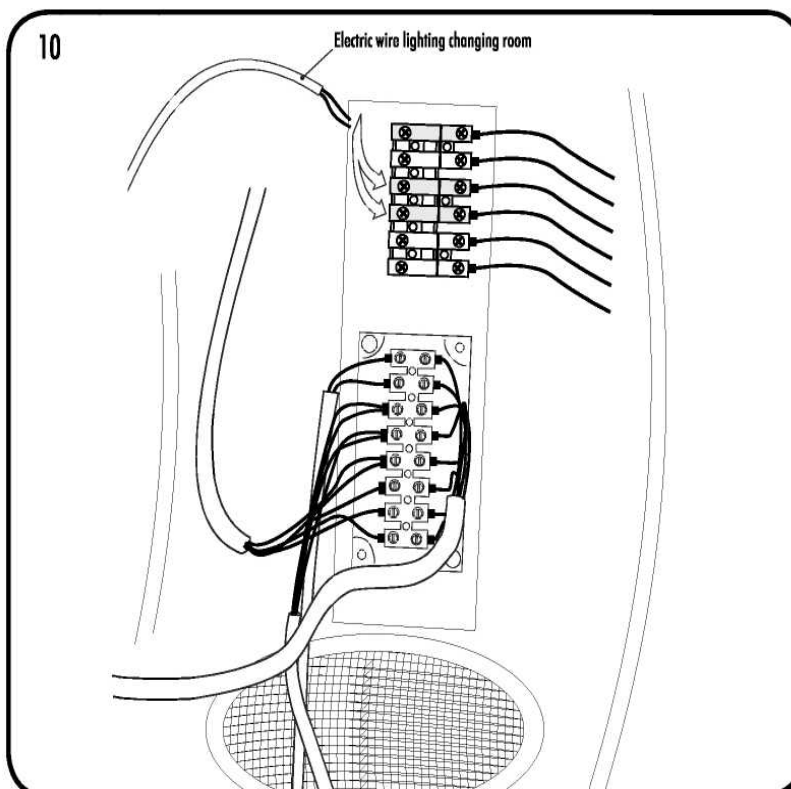
Увеличьте отверстия в декоративных панелях солярия до диаметра 4.5 мм. Присоедините У-профиль к декоративным панелям ,



Установите раздевалку в U-образный профиль , закрепите ее к солярию в верхней части .



Перед монтажом двери раздевалки, установите кольцо на дверную петлю, как показано на рисунке.



Присоедините электрические провода декоративной подсветки к разъему в верхней части раздевалки.

# ТЕХНИЧЕСКИЕ ДАННЫЕ

## V9 XL,XLc

## V9 XL,XLc intensive

Напряжение питания – 400 V/3N/PE/50 Hz

Мощность без опций – 5750 W

Защита – 3 x 16 A

Вес без опций – 350 кг

Вес с опциями – 490 кг

Напряжение питания – 400 V/3N/PE/50 Hz

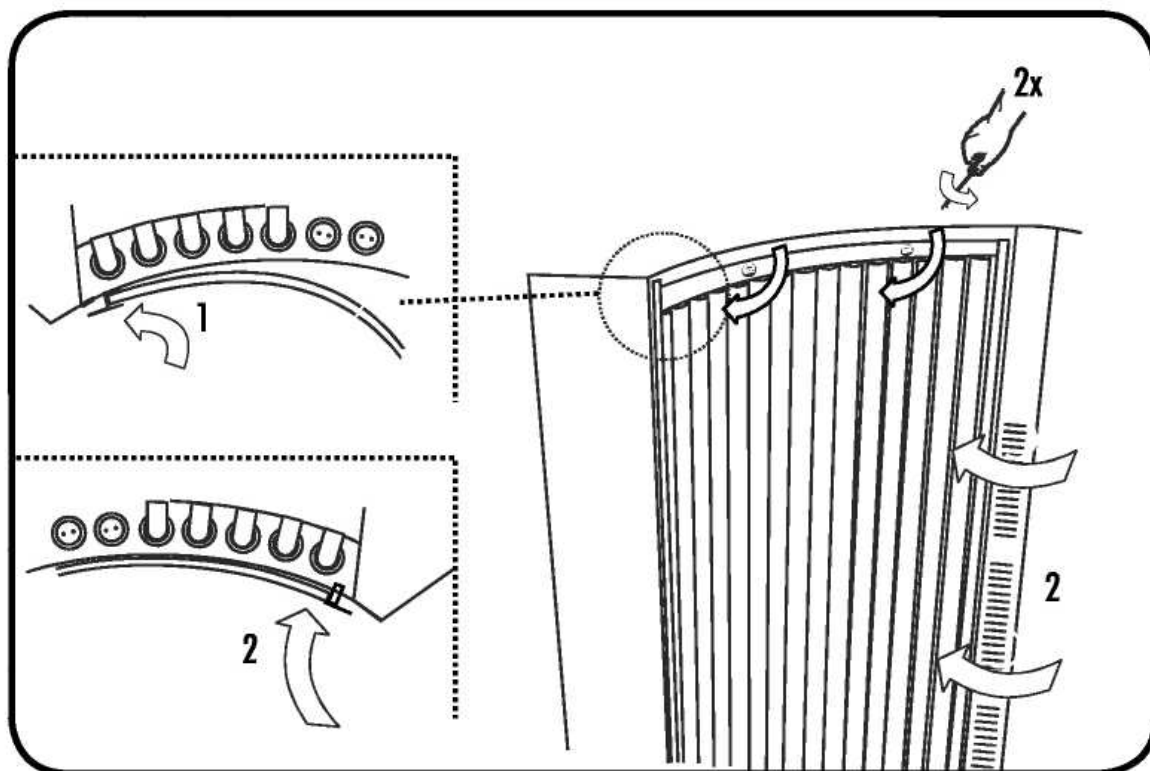
Мощность без опций – 9750 W

Защита – 3 x 32 A

Вес без опций – 375 кг

Вес с опциями – 515 кг

## СНЯТИЕ АКРИЛОВЫХ СТЕКОЛ



Поверните пластиковый замок на 90 градусов влево.

Ослабьте крепление декоративной вентиляционной решетки внутри солярия.

Осторожно снимите стекло , начиная с металлических уплотнителей.

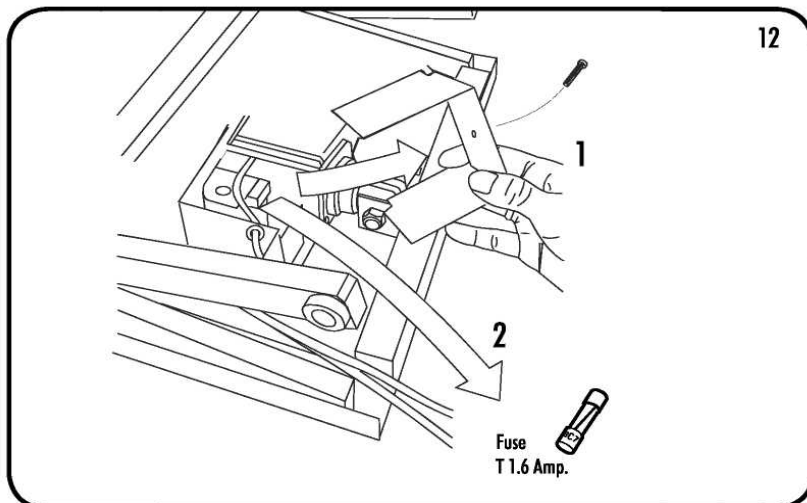
Установку стекла производите в обратной последовательности.

### **ВНИМАНИЕ !**

Если акриловое стекло частично или полностью вышло из металлического уплотнителя , НЕ ПЫТАЙТЕСЬ вставить его обратно силовым вариантом !!!

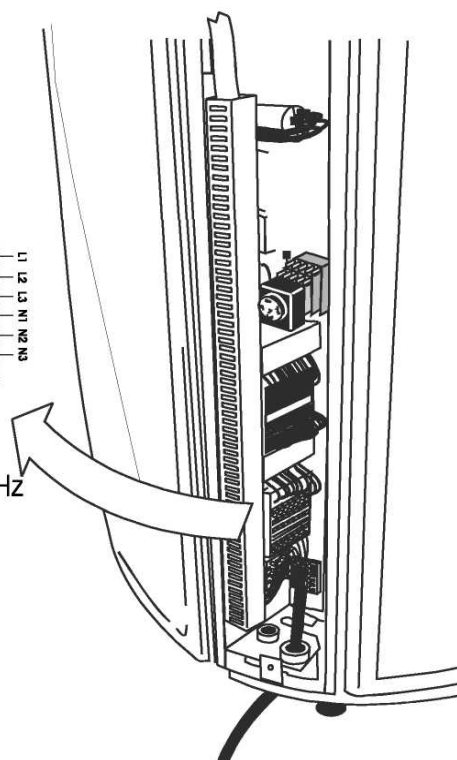
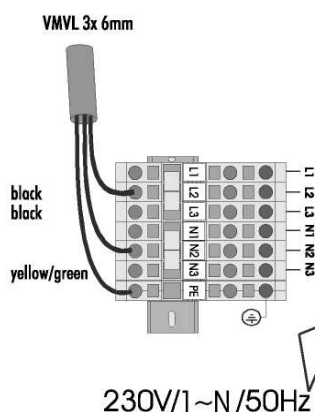
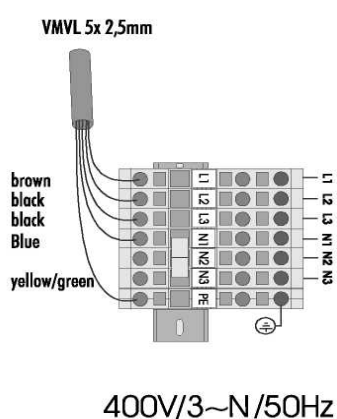
Снимите металлический уплотнитель со стекла полностью , извлеките резиновую прокладку , наденьте прокладку на стекло , наденьте металлический уплотнитель на резиновую прокладку , вставьте стекло .

## Замена предохранителя в лифте



1. Снимите защитный металлический элемент лифта.
2. Замените предохранитель.

## Подключение солярия к электропитанию.



**РЕКОМЕНДУЕМАЯ**

СХЕМА ПОДКЛЮЧЕНИЯ

СОЛЯРИЯ

**Обратите внимание на минимальные требования к проводам при подключении солярия на 380 вольт и 220 вольт. Сделайте необходимую коммутацию в солярии.**